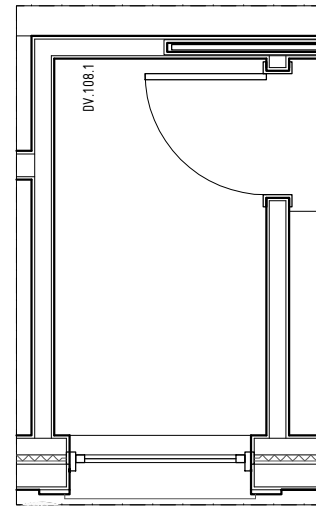
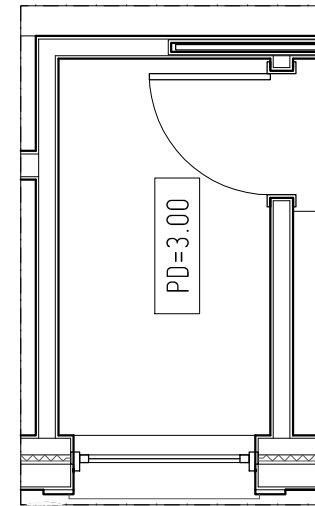


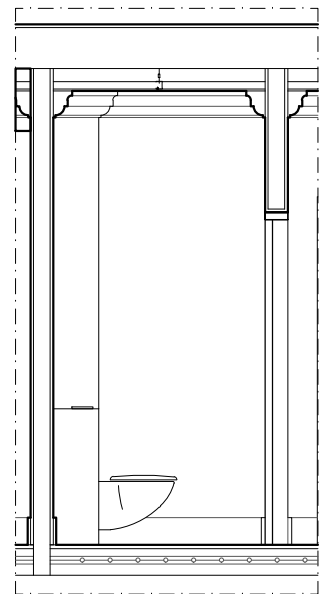
PLANTA



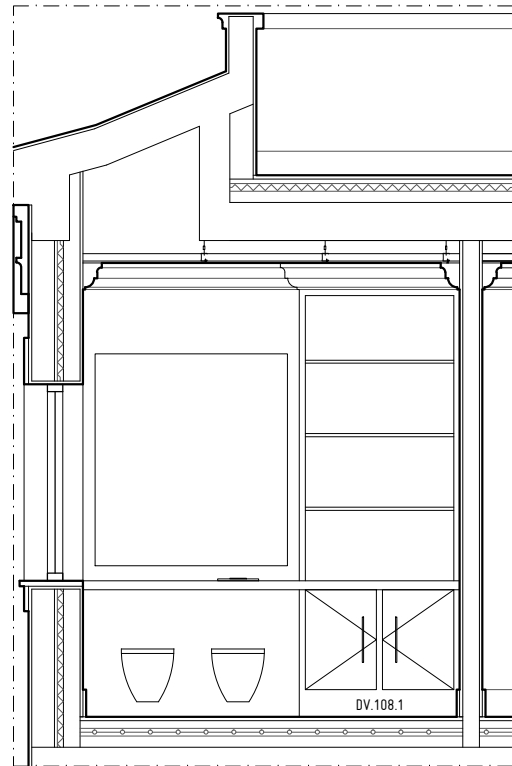
PLANTA - PAVIMENTOS



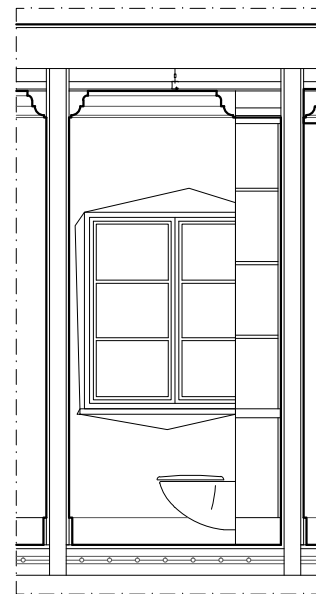
PLANTA - TECTOS



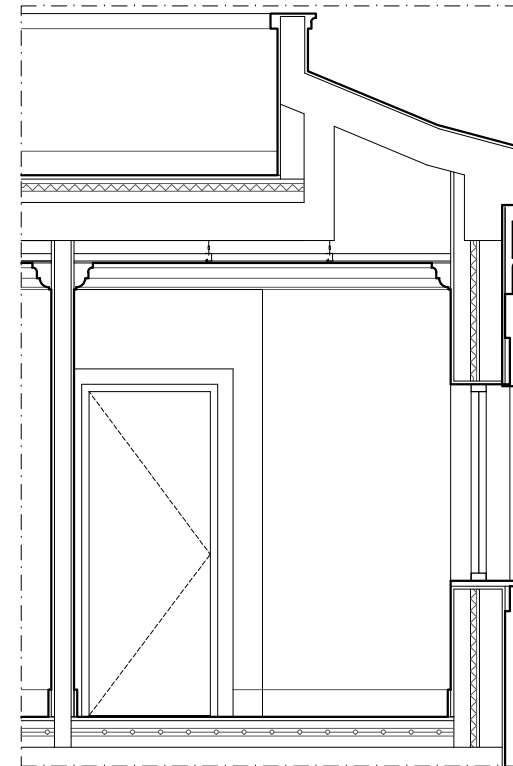
ALÇADO 1.08-AA



ALÇADO 1.08-BB



ALÇADO 1.08-CC



ALÇADO 1.08-DD

LISTA DE EQUIPAMENTOS

LIST OF FITTINGS

EQ.XX	TOILET - REXA, 60ABS101 - MATT.
EQ.XX	BIDÉ - REXA, 60ABS301 - MATT.
EQ.XX	TAPS - BIDÉ AL, BK400
DV.108.1	MOVEL COM PRATELEIRAS EM MADEIRA LACADA À COR BRANCA, COM TAMPO EM PEDRA CREME DOURADO E 2 PORTAS DE ABRIR EM MADEIRA LACADA À COR BRANCA

2 5 10 50 100 200 500 1000 2000 5000 10000 20000 50000 100000 200000 500000 1000000

NOTA: TODAS AS COTAS DEVEM SER VERIFICADAS EM OBRA

DENSIDADES
ATELIER

GABINETE DE ARQUITETURA
ARCHITECTURE OFFICE

CENTRO EMPRESARIAL E INDUSTRIAL DE LOULÉ
CAMPINA DE BAIXO, LOTE 1 | SALA 4
8100 - 285 LOULÉ

T 00351 289 432 670 - F 00351 289 432 671
www.densidades.pt - info@densidades.pt
Algarve, PORTUGAL

<p>FASE EXECUÇÃO</p> <p>PROJECTO MORADIA UNIFAMILIAR, PISCINA E MUROS</p>	<p>DESENHO 1.08 I.S. - PLANTAS E CORTES</p>	<p>ESCALA 1:50</p>	<p>DESENHO Nº. 9.3.08</p>	
<p>REQUERENTE ALICEBLUE ENTERPRISES LLC</p> <p>LOCAL LOTE 27, RUA ÁLAMO, LOTEAMENTO DO GOLFE, QUINTA DO LAGO</p>	<p>1.08 MASTER WC AREA</p>		<p>FASE PE</p> <p>FORMATO FOLHA A3</p>	
<p>ATELIER DENSIDADES é uma marca registada da empresa Mutabilisg Arte e Arquitectura, lda.</p>	<p>AUTORES Hugo Brito, Arqº. (sócio gerente)</p>	<p>COLABORAÇÃO NL</p>	<p>ESPECIALIDADE ARQUITECTURA</p>	<p>DATA JAN.2015</p>

ESTE DESENHO É PROPRIEDADE INTELECTUAL DOS SEUS AUTORES, NÃO PODENDO SER UTILIZADO OU REPRODUZIDO, NO TODO OU PARCIALMENTE, SEM AUTORIZAÇÃO PRÉVIA