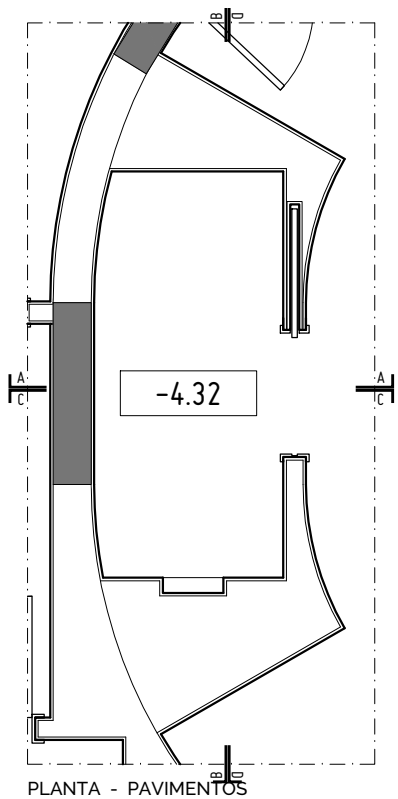
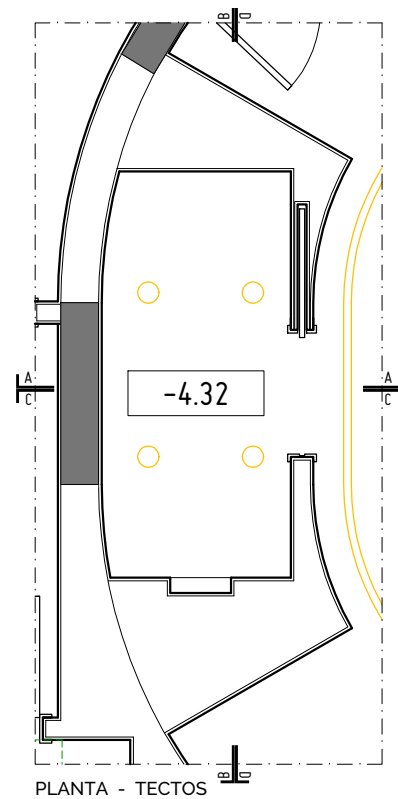


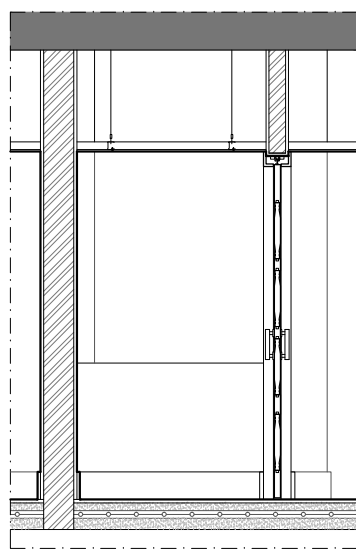
PLANTA



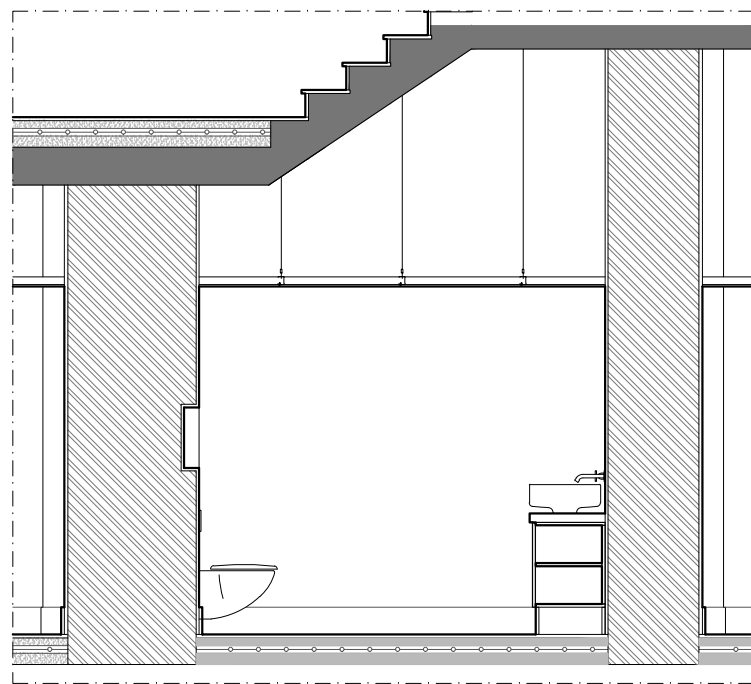
PLANTA - PAVIMENTOS



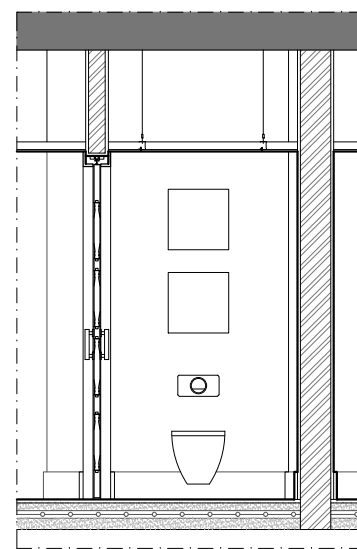
PLANTA - TECTOS



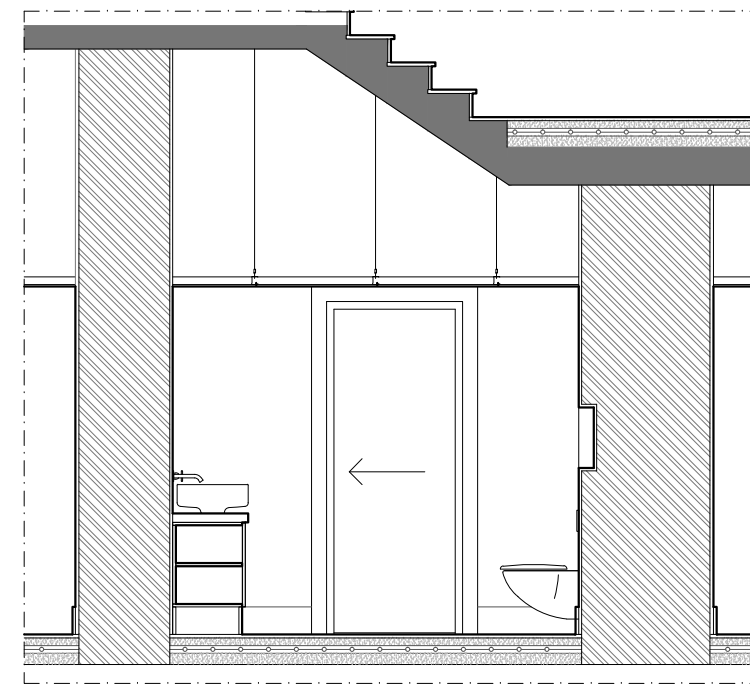
CORTE -1.21-AA



CORTE -1.21-BB



CORTE -1.21-CC



CORTE -1.21-DD

LISTA DE MATERIAIS

LIST OF MATERIALS

PAVIMENTOS	FLOORS
TETOS	CEILINGS
PAREDES	WALLS
OUTROS	OTHERS

EQUIPAMENTOS DIVERSOS	FITTINGS AND EQUIPMENTS

PARA DESCRIÇÃO COMPLETA CONSULTAR 4.01-MAPA DE ACABAMENTOS | FOR FULL DESCRIPTION CHECK 4.01-FINISHES' SCHEDULE



GABINETE DE ARQUITETURA
ARCHITECTURE OFFICE

CENTRO EMPRESARIAL E INDUSTRIAL DE LOULÉ
CAMPINA DE BAIXO, LOTE 1 | SALA 4
8100 - 285 LOULÉ

T 00351 289 432 670 - F 00351 289 432 671
www.densidades.pt - info@densidades.pt
Algarve, PORTUGAL

FASE
EXECUÇÃO
PROJECTO
MORADIA UNIFAMILIAR, PISCINA E MUROS

DESENHO
-1.21 I.S. APOIO - PLANTAS E CORTES
PLANTA DE PAVIMENTOS
PLANTA DE TECTOS

ESCALA
1:50
1:50
1:50
DESENHO Nº.
9.1.21

REQUERENTE
ALICEBLUE ENTERPRISES LLC
LOCAL
LOTE 27, RUA ÁLAMO, LOTEAMENTO DO GOLFE, QUINTA DO LAGO

-1.21 BASEMENT WC

FASE
PE
FORMATO
FOLHA A3

ATELIER DENSIDADES é uma marca registada da empresa Mutabilisg Arte e Arquitectura, lda. AUTORES Hugo Brito, Arqº. (sócio gerente) COLABORAÇÃO NL, CM ESPECIALIDADE ARQUITECTURA DATA JUN.2015 ESTE DESENHO É PROPRIEDADE INTELECTUAL DOS SEUS AUTORES, NÃO PODENDO SER UTILIZADO OU REPRODUZIDO, NO TODO OU PARCIALMENTE, SEM AUTORIZAÇÃO PRÉVIA

NOTA: TODAS AS COTAS DEVEM SER VERIFICADAS EM OBRA