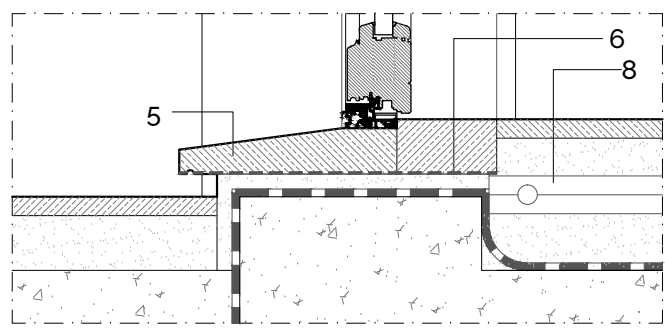
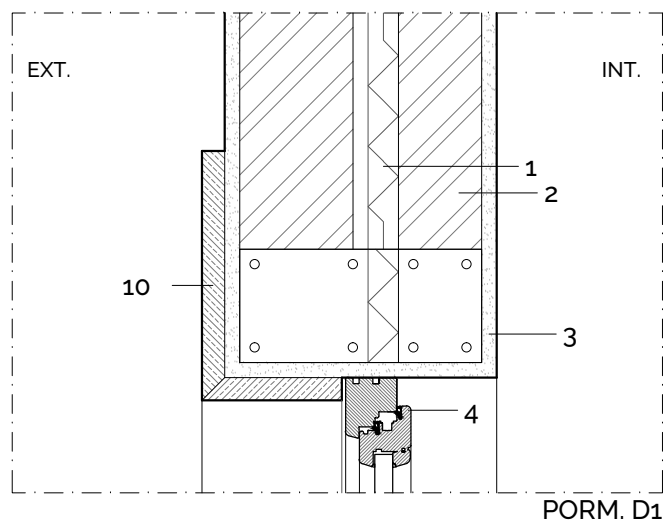


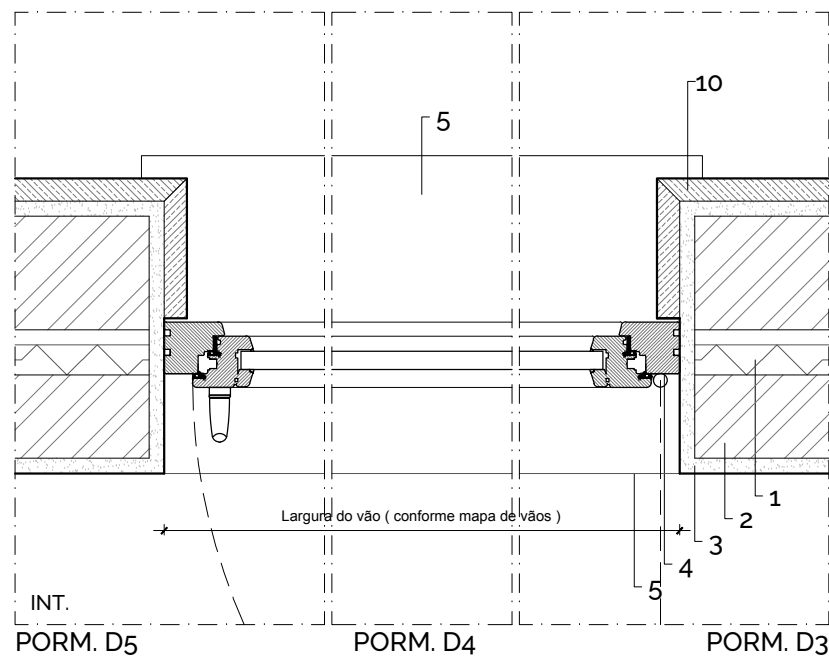
Ve15 PORMENORES



Ve15 - CORTE VERTICAL

LEGENDA :

- 1 - Isolamento térmico tipo Wallmate
- 2 - Alvenaria de tijolo cerâmico
- 3 - Reboco com aditivo Matesica SOLAN-414
- 4 - Caixilharia de madeira, segundo série especificada
- 5 - Soleira em pedra calcária amaciada - Creme Dourado
- 6 - Tratamento hidrófugo no tardoaz da Pedra
- 7 - Argamassa de enchimento
- 8 - Pavimento radiante
- 9 - Tela betuminosa e impermeabilizante
- 10 - Cantaria em pedra
- 11 - Laje em betão armado (ver estabilidade)



Ve15 - CORTE HORIZONTAL

DESIGNAÇÃO DO VÃO **Ve15**

QUANTIDADE

1

DIMENSÕES (LARG. x ALT.)

0.90 m x 2.23 m

TIPO

PORTA C/ 2 MEIAS FOLHAS DE BATENTE P/DENTRO

MATERIAL - ARO:

Aro em madeira de acordo com a série especificada

MATERIAL - FOLHAS:

Folhas em madeira de acordo com a série especificada

MATERIAL - VIDROS:

VIDRO DUPLO TRANSPARENTE:

PANO EXTERIOR : SGG STADIP PROTECT Ultra N

CAIXA DE AR : 16mm com gás Argon

PANO INTERIOR : Planitherm Ultra N 4mm

OUTROS

CAIXILHARIA SÉRIE NORDIC PINE TYPE/SOFTLINE 68

ACABAMENTO

Acabamento de acordo com a série especificada

FERRAGENS - DOBRADIÇAS:

Dobradiças de acordo com a série especificada

FERRAGENS - FECHADURAS:

Fechadura de acordo com a série especificada

FERRAGENS - PUXADORES:

Puxadores de acordo com a série especificada

GUARNECIMENTO - SOLEIRA/PEITO:

PEDRA Creme Dourado AMACIADA

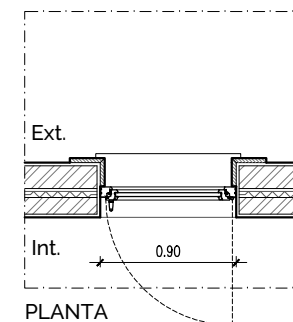
GUARNECIMENTO - GOLAS:

PEDRA Creme Dourado AMACIADA

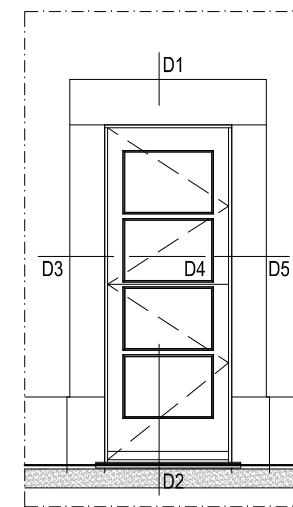
VEDAÇÃO DE LUZ

OBSERVAÇÕES

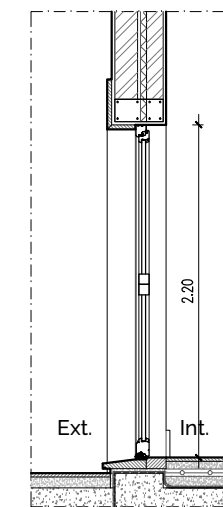
0.08 COZINHA



PLANTA



ALÇADO



CORTE

2 5 10 50 NOTA: TODAS AS COTAS DEVEM SER VERIFICADAS EM OBRA

		GABINETE DE ARQUITETURA ARCHITECTURE OFFICE	
CENTRO EMPRESARIAL E INDUSTRIAL DE LOULÉ CAMPINA DE BAIXO, LOTE 1 SALA 4 8100 - 285 LOULÉ		T 00351 289 432 670 - F 00351 289 432 671 www.densidades.pt - info@densidades.pt Algarve, PORTUGAL	
FASE EXECUÇÃO	DESENHO MAPA DE VÃOS - Ve15 PORMENORES	ESCALA 1:50 1:10	DESENHO Nº. 5.1.15
PROJECTO MORADIA UNIFAMILIAR, PISCINA E MUROS		REQUERENTE ALICEBLUE ENTERPRISES LLC	
LOCAL LOTE 27, RUA ÁLAMO, LOTEAMENTO DO GOLFE, QUINTA DO LAGO		AUTORES Hugo Brito, Arqº. (sócio gerente)	
ATÉLIER DENSIDADES é uma marca registada da empresa Mutabilisg Arte e Arquitectura, lda.		COLABORAÇÃO NL	
ESTE DESENHO É PROPRIEDADE INTELECTUAL DOS SEUS AUTORES, NÃO PODENDO SER UTILIZADO OU REPRODUZIDO, NO TODO OU PARCIALMENTE, SEM AUTORIZAÇÃO PRÉVIA		ESPECIALIDADE ARQUITECTURA	
		DATA FEV.2015	
		FASE PE	
		FORMATO FOLHA A3	