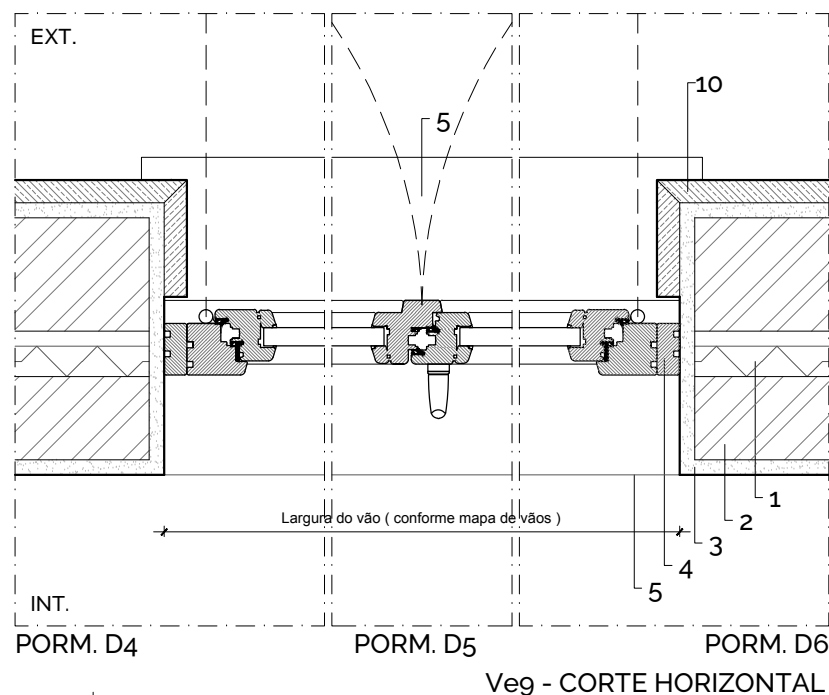


- LEGENDA :**
- 1 - Isolamento térmico tipo Wallmate
 - 2 - Alvenaria de tijolo cerâmico
 - 3 - Reboco com aditivo Matesica SOLAN-414
 - 4 - Caixilharia de madeira, segundo série especificada
 - 5 - Soleira em pedra calcária amaciada - Creme Dourado
 - 6 - Tratamento hidrófugo no tardo da Pedra
 - 7 - Argamassa de enchimento
 - 8 - Pavimento radiante
 - 9 - Tela betuminosa e impermeabilizante
 - 10 - Cantaria em pedra
 - 11 - Laje em betão armado (ver estabilidade)



QUANTIDADE
5
DIMENSÕES (LARG. x ALT.)
1.50 m x 2.23 m

TIPO
PORTA C/ 2 FOLHAS FIXO
MATERIAL - ARO:
Aro em madeira de acordo com a série especificada

MATERIAL - FOLHAS:
Folhas em madeira de acordo com a série especificada

MATERIAL - VIDROS:
VIDRO DUPLO TRANSPARENTE:
PANO EXTERIOR : SGG STADIP PROTECT Ultra N
CAIXA DE AR : 16mm com gás Argon
PANO INTERIOR : Planitherm Ultra N 4mm

OUTROS
CAIXILHARIA SÉRIE NORDIC PINE TYPE/SOFTLINE 68
ACABAMENTO
Acabamento de acordo com a série especificada

FERRAGENS - DOBRADIÇAS:
Dobradiças de acordo com a série especificada

FERRAGENS - FECHADURAS:
Fechadura de acordo com a série especificada

FERRAGENS - PUXADORES:
Puxadores de acordo com a série especificada

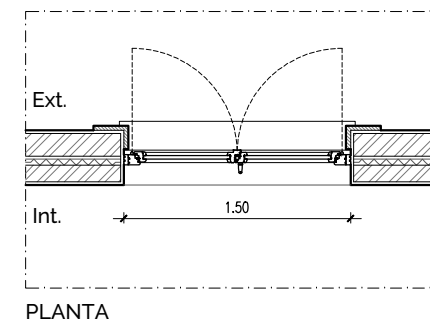
GUARNECIMENTO - SOLEIRA/PEITO:
PEDRA Creme Dourado AMACIADA

GUARNECIMENTO - GOLAS:
PEDRA Creme Dourado AMACIADA

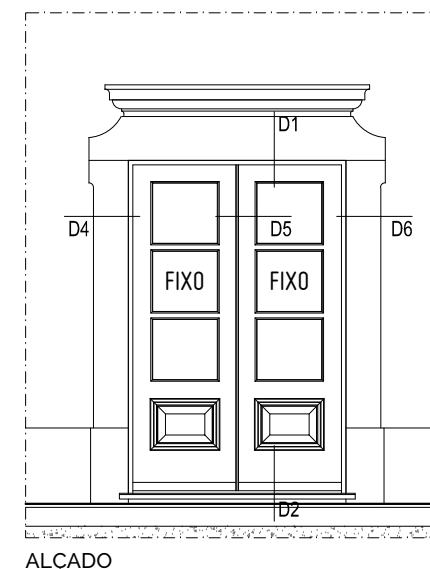
VEDAÇÃO DE LUZ

OBSERVAÇÕES

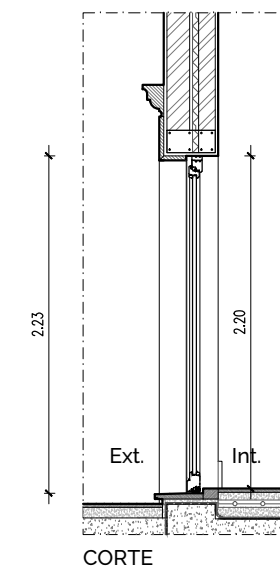
- 1.02 IS SUITE
- 1.03 VESTIÁRIO
- 1.04 QUARTO 4
- 1.11 QUARTO 3



PLANTA



ALÇADO



CORTE

2 5 10 50 NOTA: TODAS AS COTAS DEVEM SER VERIFICADAS EM OBRA

		GABINETE DE ARQUITETURA ARCHITECTURE OFFICE CENTRO EMPRESARIAL E INDUSTRIAL DE LOULÉ CAMPINA DE BAIXO, LOTE 1 SALA 4 8100 - 285 LOULÉ		T 00351 289 432 670 - F 00351 289 432 671 www.densidades.pt - info@densidades.pt Algarve, PORTUGAL	
FASE EXECUÇÃO PROJECTO MORADIA UNIFAMILIAR, PISCINA E MUROS	DESENHO MAPA DE VÃOS - Veg PORMENORES	ESCALA 1:50	DESENHO Nº. 5.1.09		
REQUERENTE ALICEBLUE ENTERPRISES LLC LOCAL LOTE 27, RUA ÁLAMO, LOTEAMENTO DO GOLFE, QUINTA DO LAGO	AUTORES Hugo Brito, Arqº. (sócio gerente)	COLABORAÇÃO NL	ESPECIALIDADE ARQUITECTURA	DATA FEV.2015	FASE PE FORMATO FOLHA A3
ESTE DESENHO É PROPRIEDADE INTELECTUAL DOS SEUS AUTORES, NÃO PODENDO SER UTILIZADO OU REPRODUZIDO, NO TODO OU PARCIALMENTE, SEM AUTORIZAÇÃO PRÉVIA					