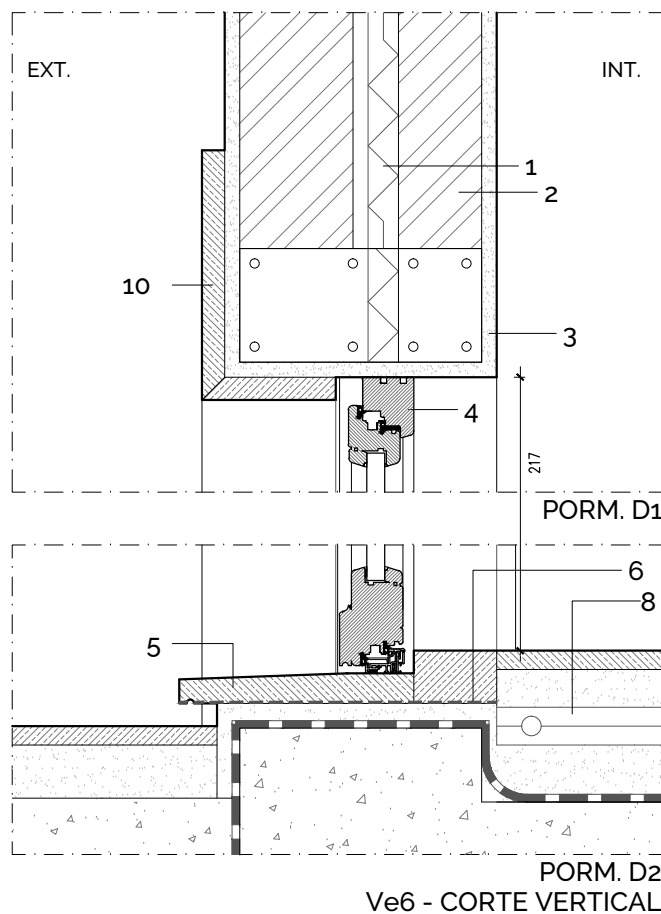
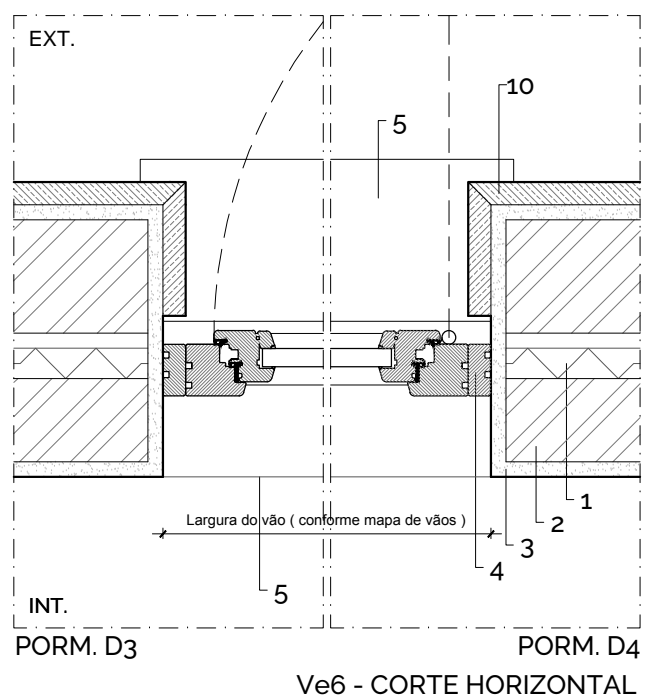


**Ve6 PORMENORES**



**LEGENDA :**

- 1 - Isolamento térmico tipo Wallmate
- 2 - Alvenaria de tijolo cerâmico
- 3 - Reboco com aditivo Matesica SOLAN-414
- 4 - Caixilharia de madeira, segundo série especificada
- 5 - Soleira em pedra calcária amaciada - Creme Dourado
- 6 - Tratamento hidrófugo no tardo da Pedra
- 7 - Argamassa de enchimento
- 8 - Pavimento radiante
- 9 - Tela betuminosa e impermeabilizante
- 10 - Cantaria em pedra
- 11 - Laje em betão armado (ver estabilidade)



DESIGNAÇÃO DO VÃO **Ve6**

QUANTIDADE

**5**

DIMENSÕES (LARG. x ALT.)

**0.90 m x 2.23 m**

TIPO

**PORTA C/ 1 FOLHA DE BATENTE P/FORA**

MATERIAL - ARO:

**Aro em madeira de acordo com a série especificada**

MATERIAL - FOLHAS:

**Folhas em madeira de acordo com a série especificada**

MATERIAL - VIDROS:

**VIDRO DUPLO TRANSPARENTE:**

- PANO EXTERIOR : SGG STADIP PROTECT Ultra N
- CAIXA DE AR : 16mm com gás Argon
- PANO INTERIOR : Planitherm Ultra N 4mm

OUTROS

**CAIXILHARIA SÉRIE NORDIC PINE TYPE/SOFTLINE 68**

ACABAMENTO

**Acabamento de acordo com a série especificada**

FERRAGENS - DOBRADIÇAS:

**Dobradiças de acordo com a série especificada**

FERRAGENS - FECHADURAS:

**Fechadura de acordo com a série especificada**

FERRAGENS - PUXADORES:

**Puxadores de acordo com a série especificada**

GUARNECIMENTO - SOLEIRA/PEITO:

**PEDRA Creme Dourado AMACIADA**

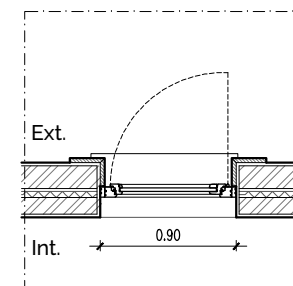
GUARNECIMENTO - GOLAS:

**PEDRA Creme Dourado AMACIADA**

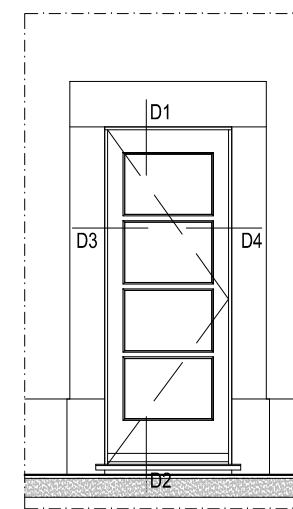
VEDAÇÃO DE LUZ

OBSERVAÇÕES

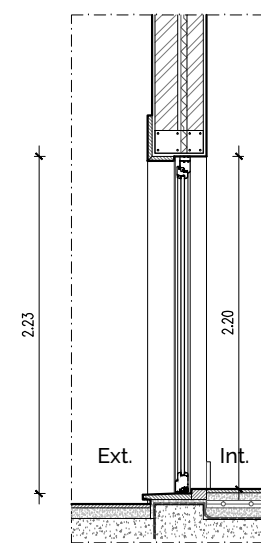
- 0.08 COZINHA**
- 0.12 I.S.**
- 0.13 ARRUMOS**
- 0.17 CÃES**
- 2.01 SALA DAS MÁQUINAS**



PLANTA



ALÇADO



CORTE

2 5 10 50 NOTA: TODAS AS COTAS DEVEM SER VERIFICADAS EM OBRA

		<b>GABINETE DE ARQUITETURA ARCHITECTURE OFFICE</b>	
CENTRO EMPRESARIAL E INDUSTRIAL DE LOULÉ CAMPINA DE BAIXO, LOTE 1   SALA 4 8100 - 285 LOULÉ		T 00351 289 432 670 - F 00351 289 432 671 www.densidades.pt - info@densidades.pt Algarve, PORTUGAL	
FASE <b>EXECUÇÃO</b>	DESENHO <b>MAPA DE VÃOS - Ve6 PORMENORES</b>	ESCALA 1:50 1:10	DESENHO Nº. <b>5.1.06</b>
PROJECTO <b>MORADIA UNIFAMILIAR, PISCINA E MUROS</b>		REQUERENTE <b>ALICEBLUE ENTERPRISES LLC</b>	
LOCAL <b>LOTE 27, RUA ÁLAMO, LOTEAMENTO DO GOLFE, QUINTA DO LAGO</b>		AUTORES <b>Hugo Brito, Arqº. ( sócio gerente )</b>	
atelierDENSIDADES é uma marca registada da empresa Mutabilisg Arte e Arquitectura, lda.		COLABORAÇÃO <b>NL</b>	
ESTE DESENHO É PROPRIEDADE INTELECTUAL DOS SEUS AUTORES, NÃO PODENDO SER UTILIZADO OU REPRODUZIDO, NO TODO OU PARCIALMENTE, SEM AUTORIZAÇÃO PRÉVIA		ESPECIALIDADE <b>ARQUITECTURA</b>	
		DATA <b>FEV.2015</b>	
		FASE <b>PE</b>	
		FORMATO <b>FOLHA A3</b>	