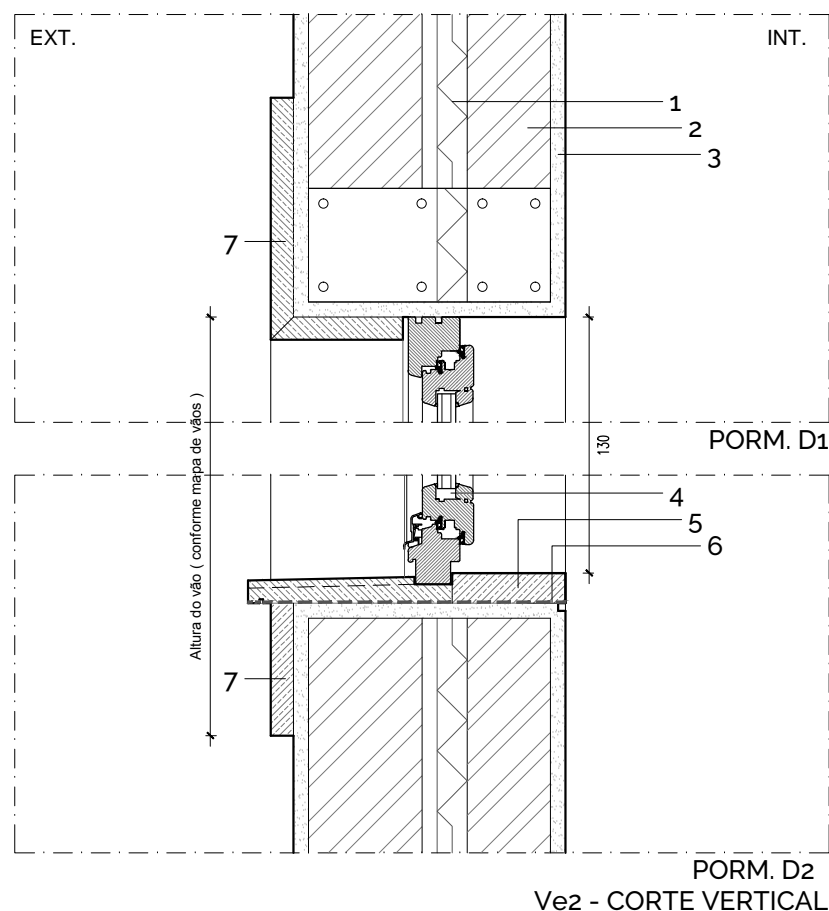
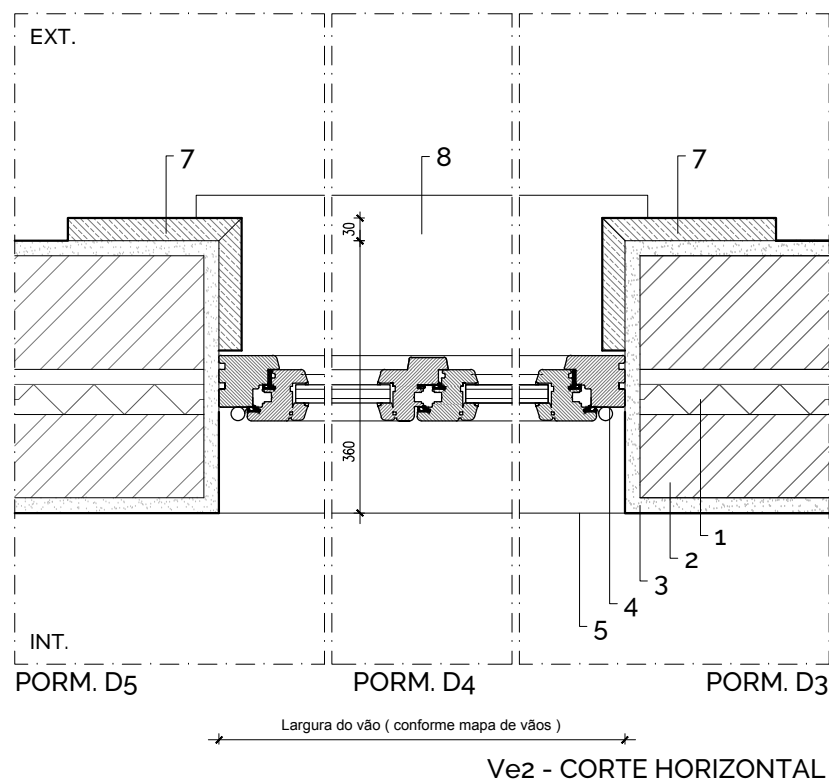


Ve2 PORMENORES



LEGENDA :

- 1 - Isolamento térmico tipo Wallmate
- 2 - Alvenaria de tijolo cerâmico
- 3 - Reboco com aditivo Matesica SOLAN-414
- 4 - Caixilharia de madeira, segundo série especificada
- 5 - Peitoril em pedra calcária amaciada - Creme Dourado
- 6 - Tratamento hidrófugo no tardo de Pedra
- 7 - Cantaria em pedra amaciada - Creme Dourado



DESIGNAÇÃO DO VÃO **Ve2**

QUANTIDADE

10

DIMENSÕES (LARG. x ALT.)

1.20 m x 1.31 m

TIPO

JANELA C/ 2 FOLHAS DE BATENTE

MATERIAL - ARO:

Aro em madeira de acordo com a série especificada

MATERIAL - FOLHAS:

Folhas em madeira de acordo com a série especificada

MATERIAL - VIDROS:

VIDRO DUPLO TRANSPARENTE:

PANO EXTERIOR : SGG STADIP PROTECT Ultra N

CAIXA DE AR : 16mm com gás Argon

PANO INTERIOR : Planitherm Ultra N 4mm

OUTROS

ACABAMENTO

Acabamento de acordo com a série especificada

FERRAGENS - DOBRADIÇAS:

Dobradiças de acordo com a série especificada

FERRAGENS - FECHADURAS:

Fechadura de acordo com a série especificada

FERRAGENS - PUXADORES:

Puxadores de acordo com a série especificada

GUARNECIMENTO - SOLEIRA/PEITO:

PEDRA Creme Dourado AMACIADA

GUARNECIMENTO - GOLAS:

PEDRA Creme Dourado AMACIADA

VEDAÇÃO DE LUZ

OBSERVAÇÕES

-1.12 SALA DE LAZER 1

-1.23 POÇO DE LUZ

0.02 QUARTO 6

0.03 I.S.

0.09 DESPENSA

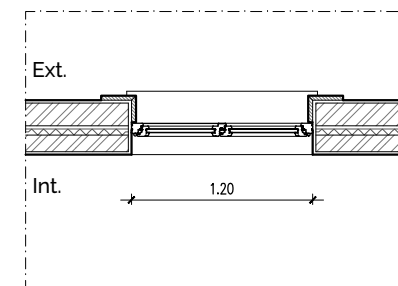
0.16 QUARTO 5

0.16 QUARTO 5

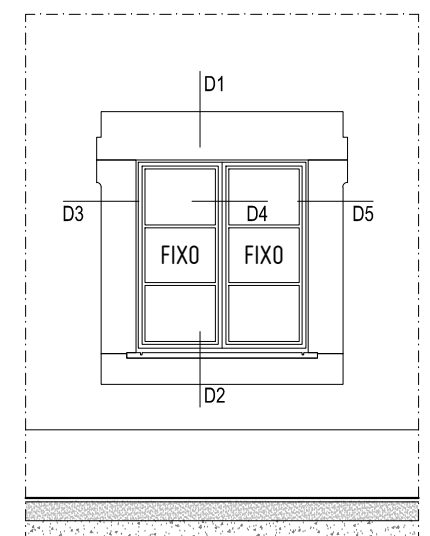
1.08 I.S.

1.09 I.S.

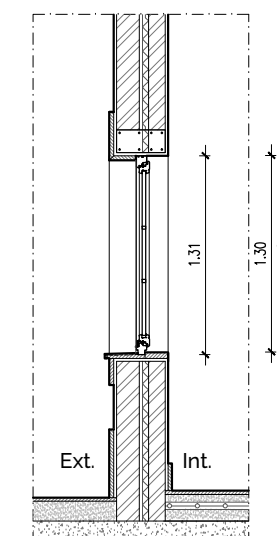
1.12 I.S.



PLANTA



ALÇADO



CORTE

2 5 10 50 NOTA: TODAS AS COTAS DEVEM SER VERIFICADAS EM OBRA

		GABINETE DE ARQUITETURA ARCHITECTURE OFFICE	
CENTRO EMPRESARIAL E INDUSTRIAL DE LOULÉ CAMPINA DE BAIXO, LOTE 1 SALA 4 8100 - 285 LOULÉ		T 00351 289 432 670 - F 00351 289 432 671 www.densidades.pt - info@densidades.pt Algarve, PORTUGAL	
FASE EXECUÇÃO	DESENHO MAPA DE VÃOS - Ve2	ESCALA 1:50	DESENHO Nº. 5.1.02
PROJECTO MORADIA UNIFAMILIAR, PISCINA E MUROS		ESPECIALIDADE ARQUITECTURA	DATA FEV.2015
REQUERENTE ALICEBLUE ENTERPRISES LLC		AUTORES Hugo Brito, Arqº. (sócio gerente)	FASE PE
LOCAL LOTE 27, RUA ÁLAMO, LOTEAMENTO DO GOLFE, QUINTA DO LAGO		COLABORAÇÃO NL	FORMATO FOLHA A3
atelierDENSIDADES é uma marca registada da empresa Mutabilisg Arte e Arquitectura, lda.			
ESTE DESENHO É PROPRIEDADE INTELECTUAL DOS SEUS AUTORES, NÃO PODENDO SER UTILIZADO OU REPRODUZIDO, NO TODO OU PARCIALMENTE, SEM AUTORIZAÇÃO PRÉVIA			