

DESIGNAÇÃO DA CANTARIA **CA.36**

QUANTIDADE

1

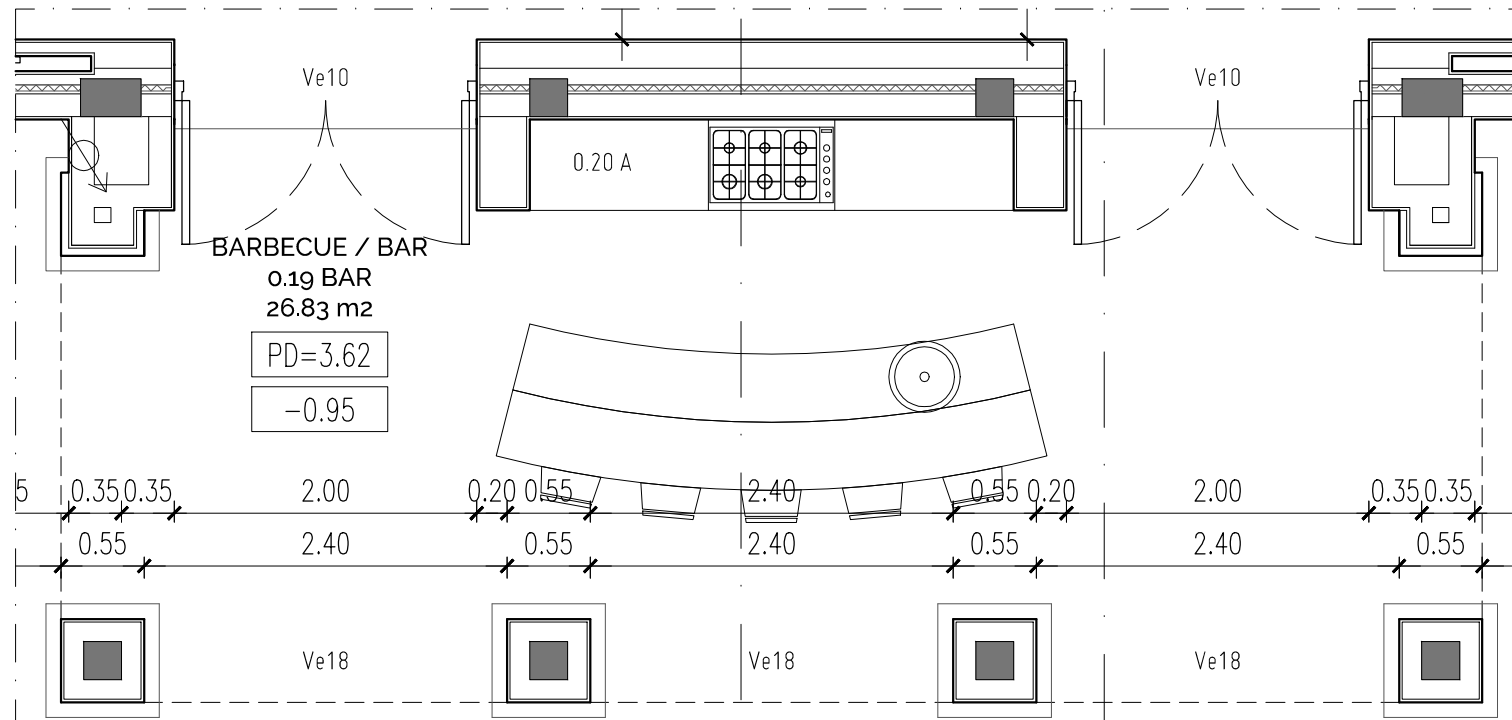
LOCALIZAÇÃO DO(S) COMPARTIMENTO(S)/VÃO(S) PRÓXIMO(S)

0.19 BAR

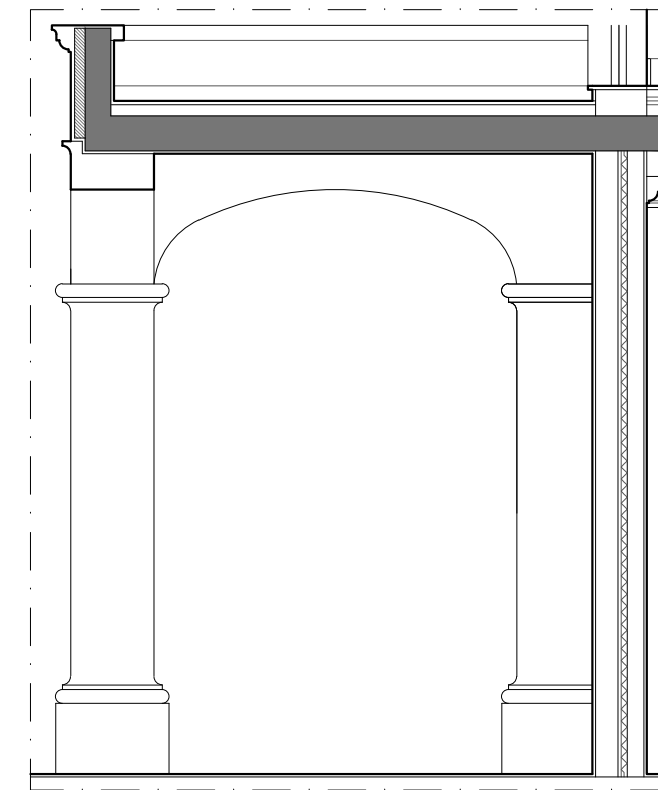
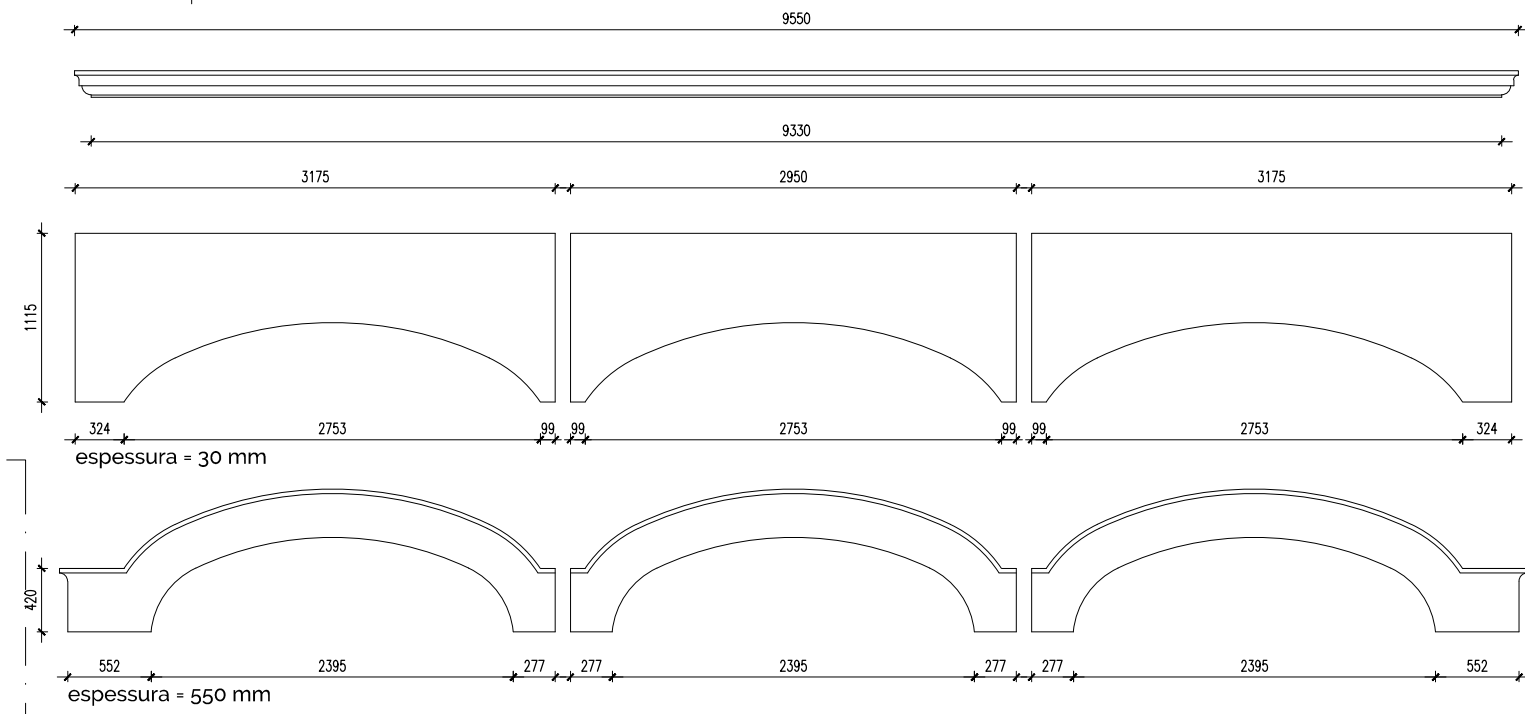
DESENHOS



ALÇADO



PLANTA



CORTE

NOTA: TODAS AS COTAS DEVEM SER VERIFICADAS EM OBRA

DENSIDADES
ATELIER

GABINETE DE ARQUITETURA
ARCHITECTURE OFFICE

CENTRO EMPRESARIAL E INDUSTRIAL DE LOULÉ
CAMPINA DE BAIXO, LOTE 1 | SALA 4
8100 - 285 LOULÉ

T 00351 289 432 670 - F 00351 289 432 671
www.densidades.pt - info@densidades.pt
Algarve, PORTUGAL

FASE EXECUÇÃO	DESENHO MAPA DE CANTARIAS - CA.36	ESCALA 1:50	DESENHO SÉRIE 14
PROJECTO MORADIA UNIFAMILIAR, PISCINA E MUROS			Nº 2.27
REQUERENTE ALICEBLUE ENTERPRISES LLC			FASE PE
LOCAL LOTE 27, RUA ÁLAMO, LOTEAMENTO DO GOLFE, QUINTA DO LAGO			FORMATO FOLHA A3
ATELIER/DENSIDADES é uma marca registada da empresa Mutabilisg Arte e Arquitectura, lda.	AUTORES Hugo Brito, Arqº. (sócio gerente)	COLABORAÇÃO NL	ESPECIALIDADE ARQUITECTURA
			DATA FEV.2015

ESTE DESENHO É PROPRIEDADE INTELECTUAL DOS SEUS AUTORES, NÃO PODENDO SER UTILIZADO OU REPRODUZIDO, NO TODO OU PARCIALMENTE, SEM AUTORIZAÇÃO PRÉVIA