

DESIGNAÇÃO DA CANTARIA **CA.32**

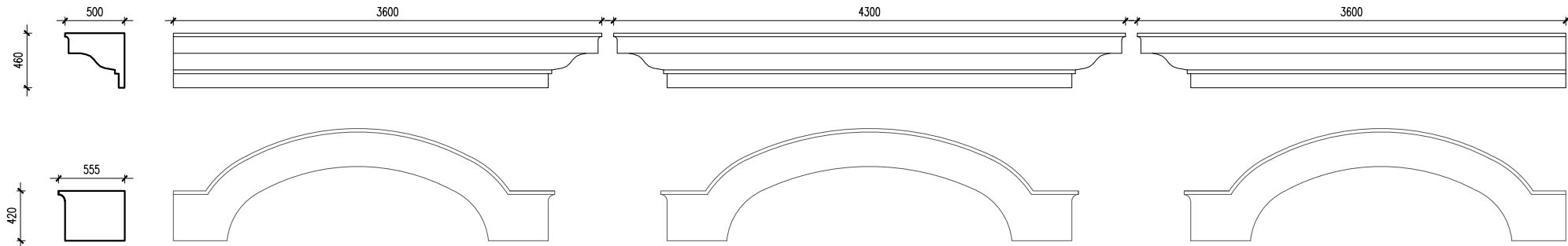
QUANTIDADE

1

LOCALIZAÇÃO DO(S) COMPARTIMENTO(S)/VÃO(S) PRÓXIMO(S)

0.17 TERRAÇO COBERTO 1

DESENHOS

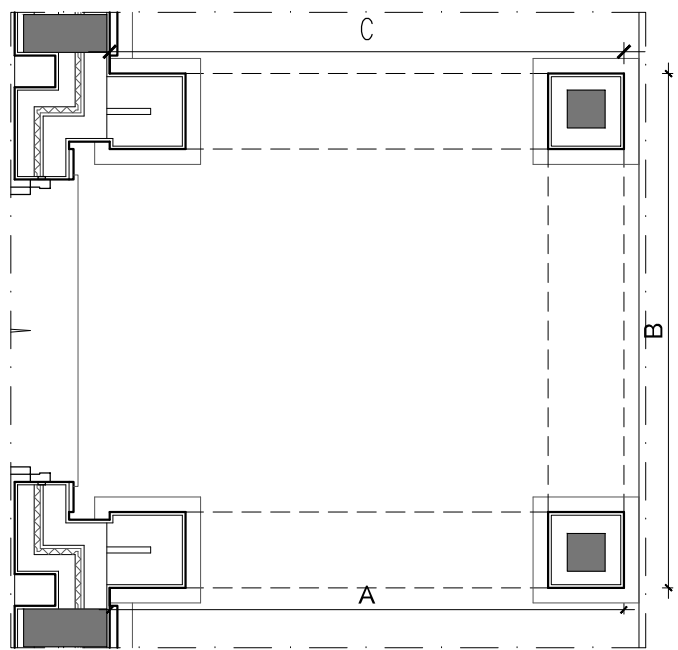
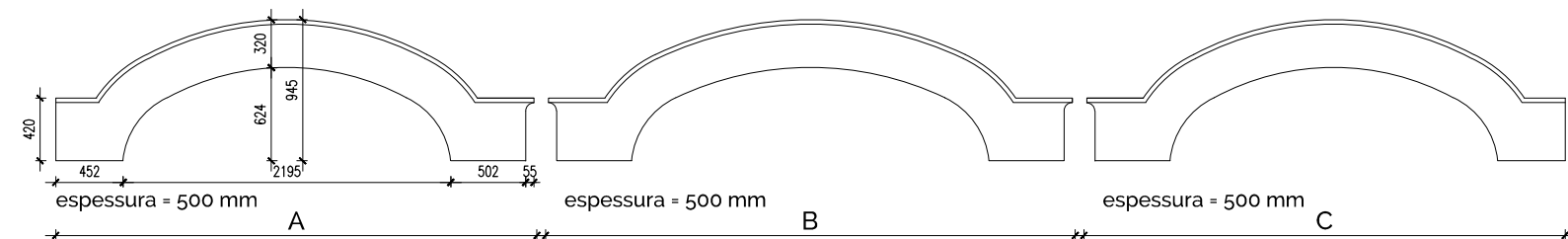


SECCÃO DE PEÇAS MACIÇAS



CORTE

ALÇADO



PLANTA

50 2 5 10 50 NOTA: TODAS AS COTAS DEVEM SER VERIFICADAS EM OBRA



GABINETE DE ARQUITETURA
ARCHITECTURE OFFICE

CENTRO EMPRESARIAL E INDUSTRIAL DE LOULÉ
CAMPINA DE BAIXO, LOTE 1 | SALA 4
8100 - 285 LOULÉ

T 00351 289 432 670 - F 00351 289 432 671
www.densidades.pt - info@densidades.pt
Algarve, PORTUGAL

FASE
EXECUÇÃO
PROJECTO
MORADIA UNIFAMILIAR, PISCINA E MUROS

DESENHO
MAPA DE CANTARIAS - CA.32

ESCALA
1:50
DESENHO
SÉRIE
14
Nº
2.23

REQUERENTE
ALICEBLUE ENTERPRISES LLC
LOCAL
LOTE 27, RUA ÁLAMO, LOTEAMENTO DO GOLFE, QUINTA DO LAGO

FASE
PE
FORMATO
FOLHA A3

ATELIER DENSIDADES é uma marca registada da empresa Mutabilisg Arte e Arquitectura, lda. AUTORES Hugo Brito, Arqº. (sócio gerente) COLABORAÇÃO NL ESPECIALIDADE ARQUITECTURA DATA FEV.2015

ESTE DESENHO É PROPRIEDADE INTELECTUAL DOS SEUS AUTORES, NÃO PODENDO SER UTILIZADO OU REPRODUZIDO, NO TODO OU PARCIALMENTE, SEM AUTORIZAÇÃO PRÉVIA