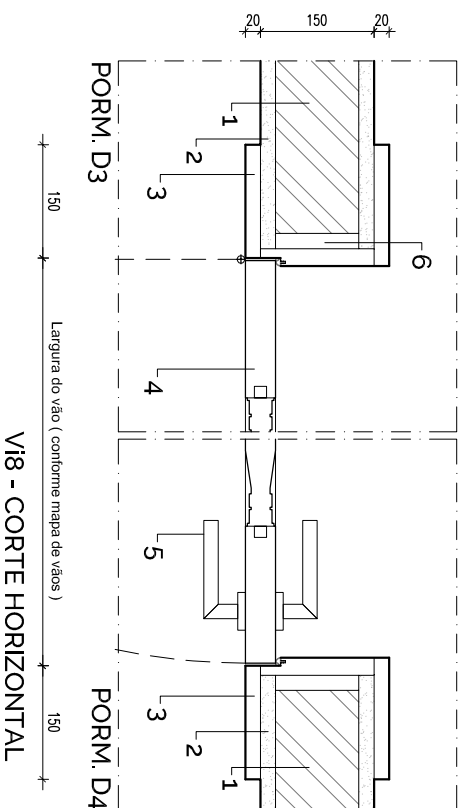


V18 - CORTE VERTICAL

LEGENDA :

- 1 - Alvenaria com 1 pano de tijolo furado
- 2 - Reboco pintado
- 3 - Aro em madeira
- 4 - Folha de porta
- 5 - Puxador a definir
- 6 - Pré-aro



V18 - CORTE HORIZONTAL

DESIGNAÇÃO DO VÃO

V18

QUANTIDADE

14

DIMENSÕES (LARG. X ALT.)

0.8 m X 2.15 m

TIPO

PORTA C/ 1 FOLHA DE BATENTE

MATERIAL - ARCO:

MADEIRA DE ACORDO COM A SÉRIE ESPECIFICADA

MATERIAL - FOLHAS:

MADEIRA COM ALMOFADAS, DE ACORDO COM A SÉRIE ESPECIFICADA

MATERIAL - VIDROS:

OUTROS

ACABAMENTO

ACABAMENTO DE ACORDO COM A SÉRIE ESPECIFICADA

FERRAGENS - DOBRADIÇAS:

DOBRADIÇAS DE ACORDO COM A SÉRIE ESPECIFICADA

FERRAGENS - FECHADURAS:

FECHADURA DE ACORDO COM A SÉRIE ESPECIFICADA

FERRAGENS - PUXADORES:

PUXADORES DE ACORDO COM A SÉRIE ESPECIFICADA

GUARNECIMENTO - SOLERA/PEITO:

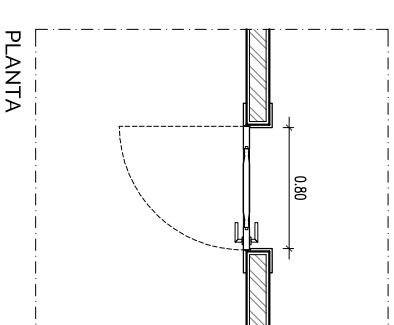
PAVIMENTO EXISTENTE

GUARNECIMENTO - GOLAS:

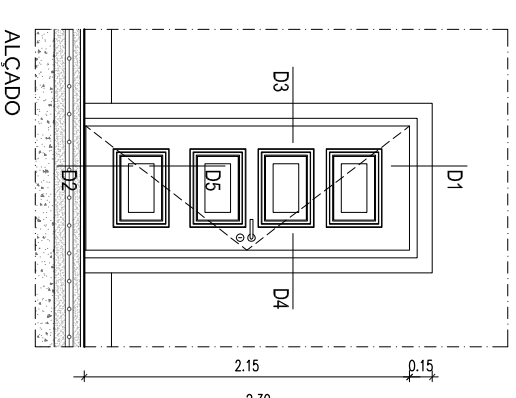
GOLAS EM MADEIRA DE ACORDO COM A SÉRIE ESPECIFICADA

VEDAÇÃO DE LUZ

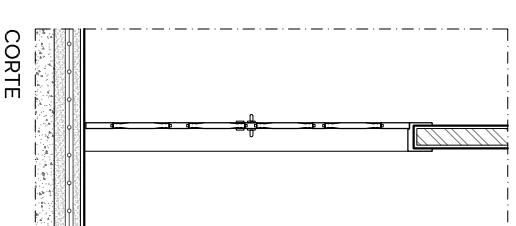
OBSERVAÇÕES



PLANTA



ALCADO



CORTE

NOTA: TODAS AS COTAS DEVEM SER VERIFICADAS EM OBRA



GABINETE DE ARQUITECTURA
ARCHITECTURE OFFICE
 CENTRO EMPRESARIAL E INDUSTRIAL DE LOULE
 CAMPINA DE BAIXO, LOTE 11 SALA 4
 8100 - 285 LOULE

T 00351 289 432 670 - F 00351 289 432 671
 www.densidades.pt - info@densidades.pt
 Algame PORTUGAL

FASE EXECUÇÃO
 PROJECTO MORADIA UNIFAMILIAR, PISCINA E MUIROS

DESENHO MAPA DE VÃOS - V18
 PORMENORES

ESCALA 1:50
 5.2.08

REGULAMENTO ALCÉBULE ENTERPRISES LLC
 LOCAL LOTE 27, RUA ALAMO, LOTEAMENTO DO GOLFE, QUINTA DO LAGO

AUTORES Hugo Brito, Arq.º (sócio gerente)

COLABORAÇÃO NL

ESPECIALIDADE ARQUITECTURA

FASE PE
 FORMATO FOLHA A3
 DATA FEV.2015

ESTE DESENHO É PROPRIEDADE INTELECTUAL DOS SEUS AUTORES, NÃO PODENDO SER UTILIZADO OU REPRODUZIDO, NO TODO OU PARCIALMENTE, SEM AUTORIZAÇÃO PRÉVIA